



23.44540 $\frac{Kg}{\Delta}$ 1,090
 Fermeture un point **sans barillet** aluminium epoxy gris avec gâche.
One point lock grey epoxy aluminium with catch without barrel.

Fermeture un point pour petite cellule isotherme.
One point lock for small insulated body.

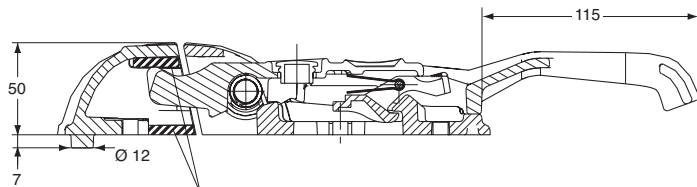
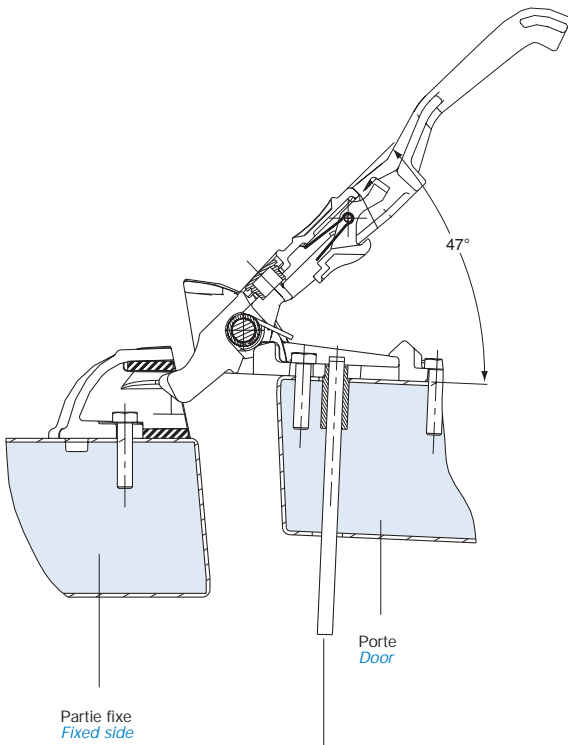
23.44541A $\frac{Kg}{\Delta}$ 1,162
 Dito, avec barillet numéro 601 et came non montés
Same, with barrel (supplied loose), Key No.601.

23.44541B
 Dito, avec barillet numéro 602 et came non montés
Same, with barrel (supplied loose), Key No.602.

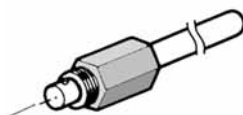
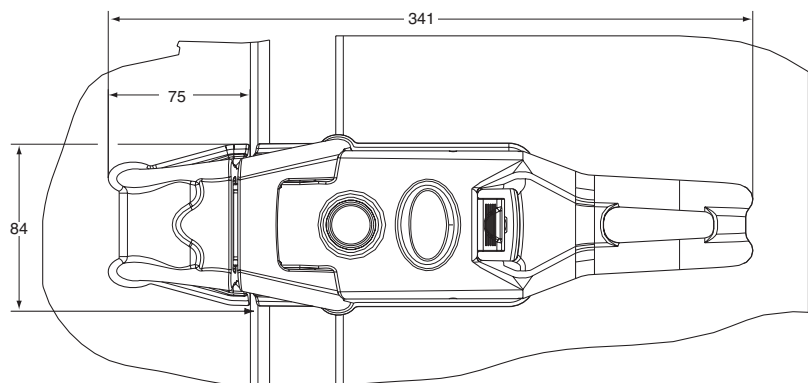
23.44541C
 Dito, avec barillet numéro 603 et came non montés
Same, with barrel (supplied loose), Key No.603.

23.44541D
 Dito, avec barillet numéro 604 et came non montés
Same, with barrel (supplied loose), Key No.604.

23.44541CV
 Dito, avec barillet **combinaisons variés** et came non montés.
Same, with barrel (supplied loose), Varied keys.



Patin plastique
Plastic pad



23.44308PT $\frac{Kg}{\Delta}$ 0,025
 Poussoir téflon, de décondamnation intérieur.
Interior opening teflon trigger.