

Plafonnier à LED

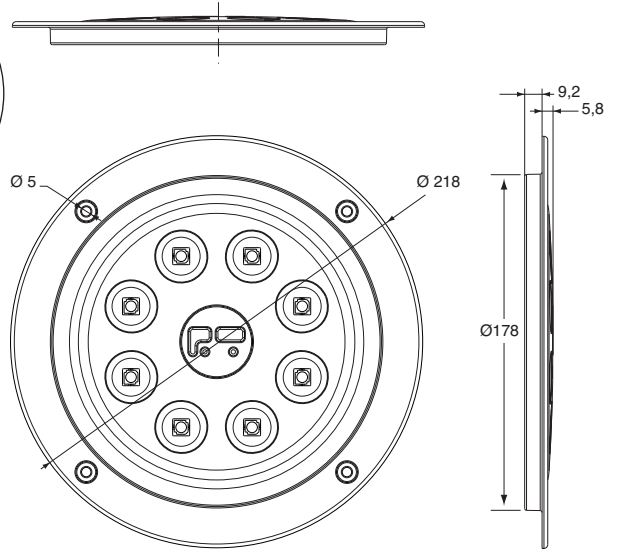


LED Ceiling light



IP 67
ADR

40.52230 $\frac{Kg}{\Delta}$ 0,585
Plafonnier encastrée 8 leds, aluminium blanc.
White recessed 8 leds aluminium ceiling light.

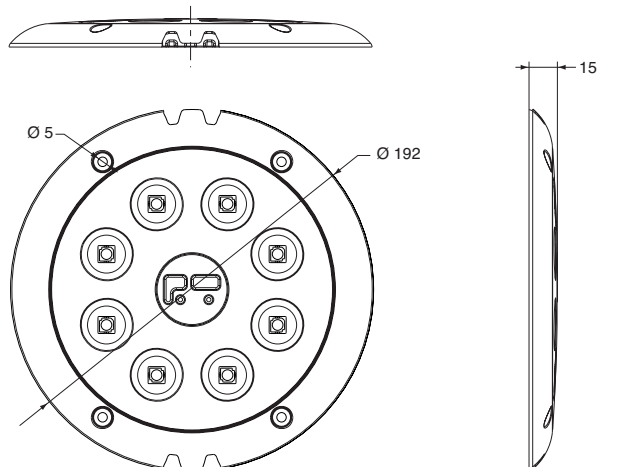


40.51933
Voir page M05-01
See page M05-01



IP 67
ADR

40.52240 $\frac{Kg}{\Delta}$ 0,540
Plafonnier en applique 8 leds, aluminium blanc.
White external 8 leds aluminium ceiling light.



40.52240OP $\frac{Kg}{\Delta}$ 0,004
Obtuteur de moulure passe fils pour 40.52240.
Wire conduit cap for 40.52240.



Tension <i>Voltage</i>	Intensité <i>Current</i>	Puissance <i>Power</i> (Watt)	Flux lumineux à 2,60 m de haut <i>Luminous flux at 2,60 m height</i> (Lux)	Température fonctionnement <i>Temperature range</i>
12 à/to 24 V	2,2 A @ 12 V	27	47	-40° C +80° C
12 à/to 24 V	1,1 A @ 24 V	27	47	-40° C +80° C

La moulure passe-fil est représentée en page M05-01
For the wire conduit, see page M05-01