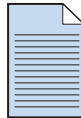


40.51913 $\frac{Kg}{}$ 0,040

Interrupteur auxiliaire sans temporisation.
Dimensions identiques au 40.51912.
Auxiliary push button without timer.
Same dimensions as 40.51912.



40.51912 $\frac{Kg}{}$ 0,196

Interrupteur temporisé à encastrer, réglable (0/10/20/45 minutes), avec joints d'étanchéité.

Préavis de fin temporisation.
Entrée auxiliaire permettant de raccorder plusieurs interrupteurs.

Sortie 4 fils de 19 cm section 2 mm².

Tension d'alimentation : 12 ou 24 Volts. Intensité maximum : 15 A.

Température de fonctionnement : - 30° C / + 50° C.

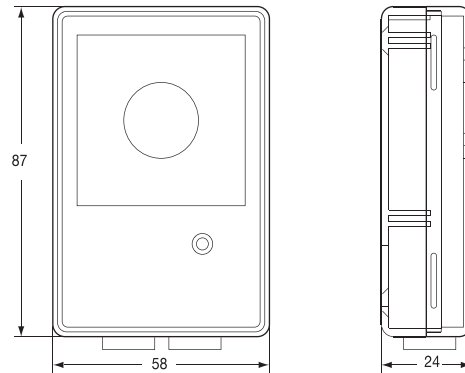
Recessed timer switch, with foam seal. Adjustable setting (0/10/20/45 minutes). End of delay flashing.

Auxiliary plug allowing the connection of several push button.

Wiring on 4 wires 2mm² - 19 cm length.

Voltage : 12 or 24 Volts. Maximum current : 15 A.

Temperature range : - 30° C / + 50° C.



40.51914 $\frac{Kg}{}$ 0,073

Interrupteur temporisé. Temporisation réglable (0/10/20/45 minutes).

Préavis de fin temporisation.

Entrée auxiliaire permettant de raccorder plusieurs interrupteurs.

Raccordement sur cosses Fast-on 6,35 mm (câbles non fournis).

Tension d'alimentation : 12 ou 24 Volts. Intensité maximum : 15 A.

Température de fonctionnement : - 30° C / + 50° C

Timer switch. Adjustable delay (0/10/20/45 minutes).

End of delay flashing.

Auxiliary plug allowing the connection of several push button.

Wiring on 6.35 mm Fast-on terminals (wire not supplied).

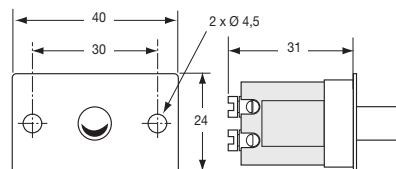
Voltage : 12 or 24 Volts. Maximum current : 15 A.

Temperature range : - 30° C / + 50° C.



40.51915 $\frac{Kg}{}$ 0,155

Carter de protection pour 40.51914, acier zingué
Protection housing for 40.51914, zinc plated steel.



38.52250 $\frac{Kg}{}$ 0,020

Contacteur de porte.
Door switch.