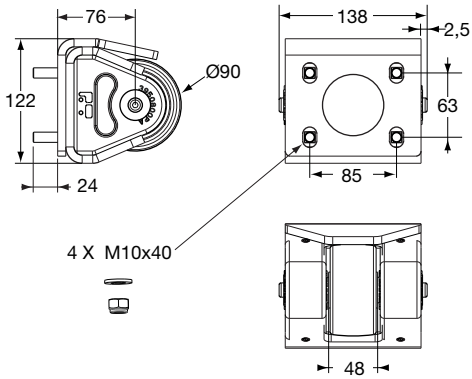
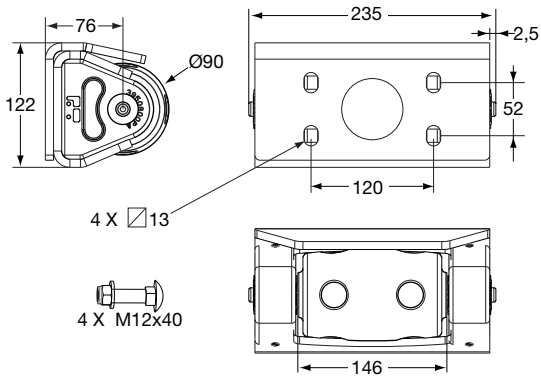


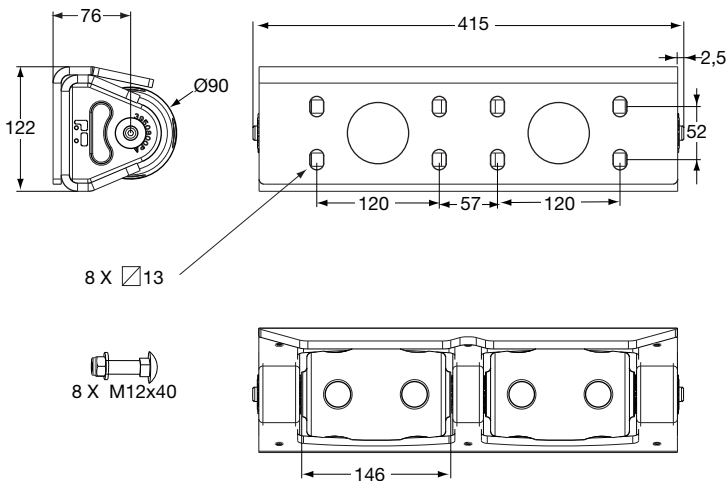
## Modèles HORIZONTALS - *HORIZONTAL Models*



**39.50800 BO**  $\frac{\text{Kg}}{\text{kg}}$  5,950  
Butoir à rouleau **étroit** galvanisé, axe zingué.  
*Galvanised **slim** roller buffer, zinc plated rod.*



**39.50805 BO**  $\frac{\text{Kg}}{\text{kg}}$  10,500  
Butoir à rouleau **simple** galvanisé, axe zingué.  
*Galvanised **Simple** Roller Buffer, zinc plated rod.*



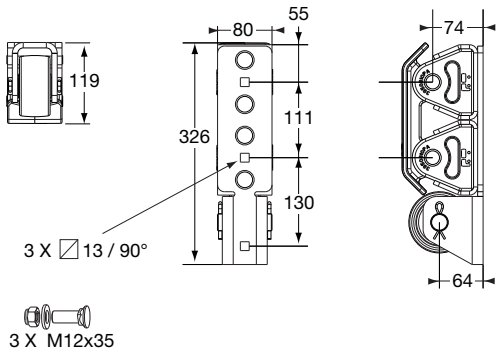
**39.50810 BO**  $\frac{\text{Kg}}{\text{kg}}$  18,850  
Butoir à rouleaux **double** galvanisé, axe zingué.  
*Galvanised **double** roller buffer, zinc plated rod.*



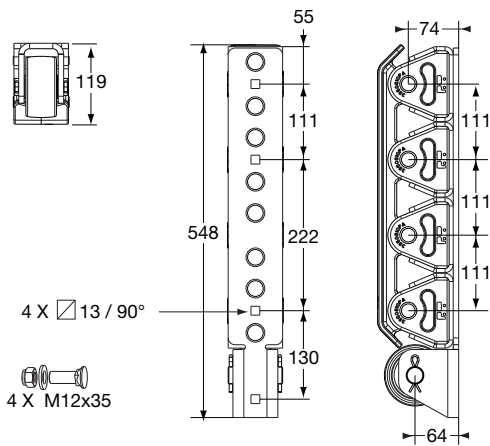
**39.50800PA**  $\frac{\text{Kg}}{\text{kg}}$  0,300  
Palier élastomère **L = 40 mm**.  
*Elastomer Support **L = 40 mm**.*

**39.50810PA**  $\frac{\text{Kg}}{\text{kg}}$  0,200  
Palier élastomère **L = 30 mm**.  
*Elastomer Support **L = 30 mm**.*

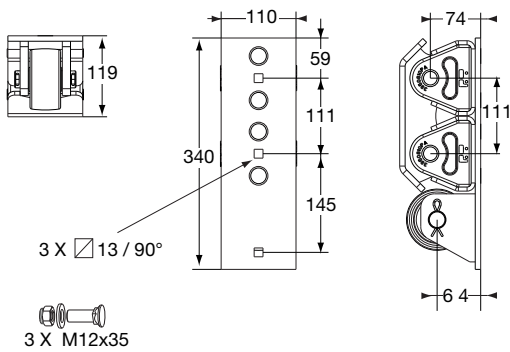
## Modèles VERTICAUX - *VERTICAL Models*



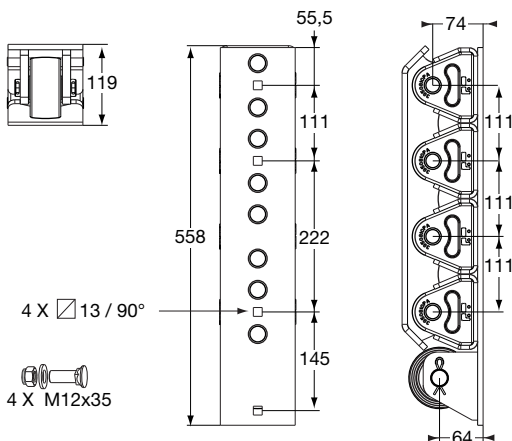
**39.50815 BO**  $\frac{Kg}{10,100}$   
Butoir à sabot 2 appuis galvanisé, axes zingués, largeur 80 mm.  
*Galvanised 2 support Plate buffer, zinc plated rods, width 80 mm.*



**39.50820 BO**  $\frac{Kg}{17,700}$   
Butoir à sabot 4 appuis galvanisé, axes zingués, largeur 80 mm.  
*Galvanised 4 support Plate Buffer, zinc plated rods, width 80 mm .*



**39.50825 BO**  $\frac{Kg}{12,150}$   
Butoir à sabot 2 appuis galvanisé, axes zingués, largeur 110 mm.  
*Galvanised 2 support Plate Buffer, zinc plated rods, width 110 mm.*



**39.50830 BO**  $\frac{Kg}{20,250}$   
Butoir à sabot 4 appuis galvanisé, axes zingués, largeur 110 mm.  
*Galvanised 4 support Plate Buffer, zinc plated rods, width 110 mm.*

